



Metrologic®
We really work for you.™

MS7120 Orbit®

Orbit® proporciona una lectura agresiva en la faz de la amplia ventana del lector y su patrón omnidireccional patentado.

Diseñado para aplicaciones donde el espacio en el mostrador es apremiante, Orbit es el lector de presentación ideal para tiendas de conveniencia, licorerías y tiendas detallistas especializadas. Además, la forma torneada facilita utilizarlo manualmente para leer objetos grandes y pesados. Para añadir flexibilidad al leer códigos en objetos de varios tamaños, la cabeza de lectura puede ajustarse en un rango de 30°.

Con un patrón patentado de 20 líneas de lectura, la zona ideal de lectura, fácil de encontrar y sus 1,067 lecturas por segundo, Orbit proporciona el más alto porcentaje de lecturas a la primera pasada para maximizar la eficiencia del cajero así como la satisfacción del cliente. Ligeros y de uso

para ambientes rudos, Orbit es pequeño de tamaño, pero GRANDE en desempeño.

Orbit utiliza cables reemplazables por el usuario, programación con un solo código utilizando MetroSelect, y una fácil programación con MetroSet2. La edición de datos también es una función estándar; esta función ayuda a manipular los datos codificados para llenar los requerimientos del sistema. Además, Orbit es totalmente compatible con OPOS y JPOS.

Orbit ha sido ganador de una serie de reconocimientos y premios de diseño incluyendo los premios IDEA y BUEN DISEÑO. Con su innovador diseño y estética, complementa cualquier solución.

www.metrologic.com

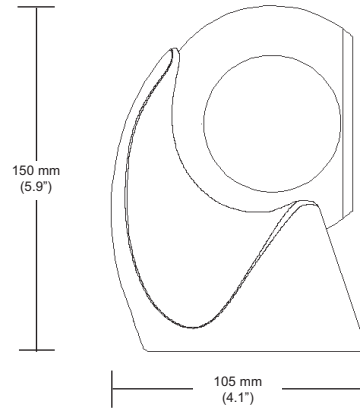
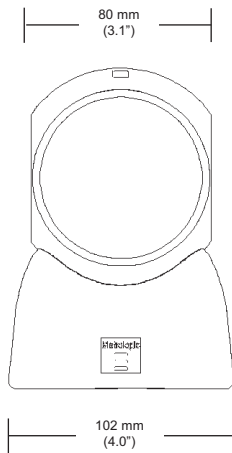


FUNCIONES

- Patrón omnidireccional de 20 líneas de lectura
- Lectura Sweet Spot
- Cabeza de lectura ajustable
- Edición de datos
- Operación automática de lectura

BENEFICIOS

- Proporciona una lectura agresiva como un beneficio adicional a aplicaciones de presentación manual
- La mejor posición para leer, Sweet Spot, optimiza el desempeño en la lectura y el promedio de lectura a la primera pasada
- Habilidad de mover la cabeza del scanner en 30° para productos grandes
- La información codificada se puede manipular para llenar los requerimientos del sistema
- Simplemente se presenta el código de barras y el lector lo lee en una sola pasada



OPERACIONALES

Fuente de Luz	Diode de láser visible 645 nm +/- 10nm
Potencia del láser	0.663 mW (pico)
Capacidad de decodificación	Autodiscrimina todos los códigos 1D y RSS-14; para otros simbologías llame a Metrologic
Interfaces	Teclado PC, RS232, OCIA, Emulación light pen, IBM 468x/469x, Teclado un solo cable, USB
Number Characters Read	Up to 80 data characters
Operación de bocina	7 tonos o mudo
Indicadores (LED)	Verde* = Láser encendido, listo para leer Rojo* = Lectura correcta *Indicator colors can be reversed

MECANICAS

Altura	150 mm (5.9")
Profundidad	105 mm (4.1")
Ancho (cabezal)	80 mm (3.1")
Ancho (base)	102 mm (4")
Peso	410 g (14.5 oz)
Conector	10 pins modular RJ45
Cable	Estándar 2.1 m (7') recto; opcional 2.7 m (9') roscado; para otros cables llame a Metrologic
Movimiento (cabezal)	30° vertical

ELECTRICAS

Voltaje de entrada	5 V. +/- 0.25 V.
Potencia – Operación	1.0 W típica @ 5 VDC
Corriente – Operación	200 mA
Transformador DC	5V @ 650 mA
Láser Class 1	EN: 60825-1: 1994 + A11:1996 + A2:2001
EMC	Class B: FCC Part 15, ICES-003, EN 55022 Clase B

AMBIENTALES

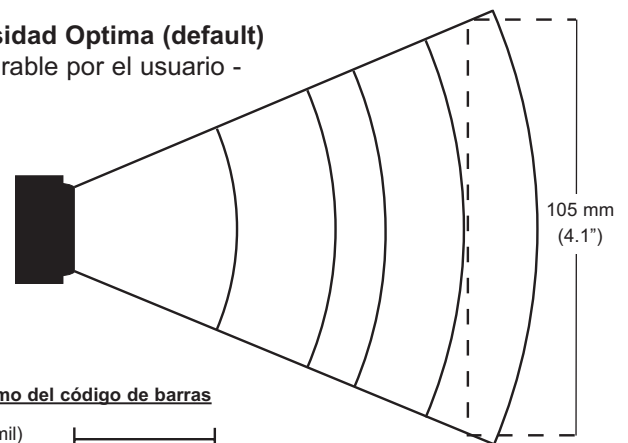
Temperatura de operación	0°C to 40°C (32°F to 104°F)
Temperatura de almacenaje	-40°C to 60°C (-40°F to 140°F)
Humedad	5% a 95% humedad relativa no condensada
Niveles de Luz	Hasta 4842 Lux (450 candelas)
Golpes	Diseñado para soportar caídas de 1.2m (4.0')
Contaminantes	Sellado para resistir partículas contaminantes aéreas.
Ventilación	No se requiere

LECTURA

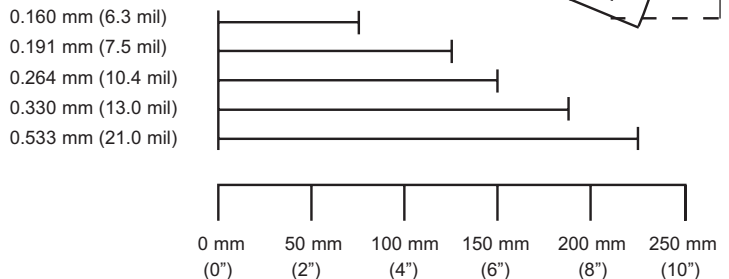
Profundidad de campo	0 mm – 215 mm (0" – 8.5") para códigos de barras de 0.33 mm (13 mils)
Ancho de campo visual	60 mm (2.4") @ 105 mm (4.1") @ 216 mm (8.5")
Velocidad de lectura	1067 líneas de lectura por segundo
Scan Pattern	5 fields of 4 parallel lines (omnidireccional)
Numero de líneas de lectura	20
Ancho mínimo de elemento (1D)	0.13 mm (5.2 mil)
Contraste de impresión	35% diferencia de reflectancia mínima
Roll, Pitch, Skew	360°, 60°, 60°

Area de lectura

Baja Densidad Optima (default)
- configurable por el usuario -



Elemento mínimo del código de barras



Colores del producto disponible



MS7120 está disponible en una variedad de otros colores en una cantidad mínima de compra.



Sunrise 2005 Compliant



www.metrologic.com

ISO 9001:2000

Metrologic Instruments, Inc. | **Worldwide Headquarters**
90 Coles Road | Blackwood, NJ 08012-4683 | info@metrologic.com
Telephone 856-228-8100 | Fax 856-228-6673

Asian Headquarters
Tel. 65.6842.7155
info@sg.metrologic.com

European Headquarters
Tel. 49.89.89019.0
info@eu.metrologic.com

The Americas Headquarters
Tel. 1.800.ID.METRO
info@us.metrologic.com

Las especificaciones están sujetas a cambio sin previo aviso. Impreso en U.S.A., Copyright Febrero 2006, All rights reserved.



DS7120