



**Metrologic®**  
We really work for you.™

## MS6720

**MS6720 proporciona al retail un desempeño de lectura omnidireccional en un lector manual de diseño ergonómico que facilita la lectura de códigos de barras en objetos grandes que de otra manera no pueden ser presentados a un lector fijo del tipo de mostrador.**

El MS6720 de Metrologic es el primer lector manual en la industria que incorpora un patrón de lectura de 20 líneas omnidireccional. Poniendo en sus manos el mejor desempeño de la lectura de códigos de barras de modo fijo, el MS6720 da la posibilidad al usuario de presentar objetos pequeños al scanner o transportar el lector hacia objetos grandes y pesados. El MS6720 es ideal para aplicaciones de ambiente detallista de volumen moderado que pueden ser tiendas de conveniencia, farmacias, estaciones de gasolina, o licorerías.

El lector MS6720 está disponible ya sea con base fija o ajustable. La base fija es ideal para

aplicaciones donde el MS6720 es usado la mayor parte del tiempo como un lector de mano. La base esta diseñada para facilitar su uso y todavía contar con suficiente espacio para lectura por presentación. La base ajustable proporciona siete posiciones rotatorias y nueve posiciones verticales asimismo como una base para montura a pared.

El MS6720 utiliza un esquema de sensor y control totalmente patentado para soportar los modos de reposo para reducir el consumo de energía y extender la vida útil del lector. El MS6720 permite seleccionar entre activación infrarroja en rango corto y rango largo para su fácil integración en diferentes aplicaciones y necesidades. Con su versátil funcionalidad, fácil programación y un conjunto de útiles funciones, el usuario seguramente apreciará la conveniencia y flexibilidad del MS6720

[www.metrologic.com](http://www.metrologic.com)

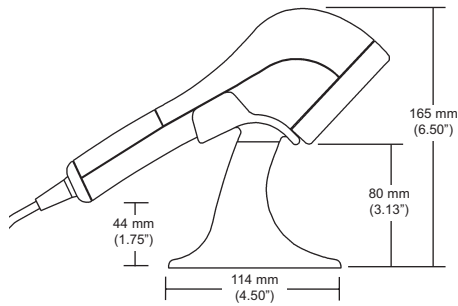


### FUNCIONES

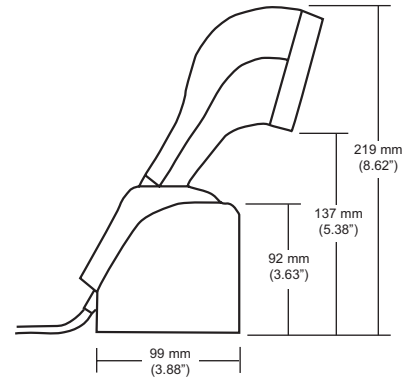
- Combinación de lector fijo de presentación y lector manual
- Decodifica todos los códigos estándar de 1D
- Operación de lectura totalmente automática
- Base ajustable o fija
- Patrón de lectura omnidireccional concentrado

### BENEFICIOS

- Fácilmente lee códigos de barras en objetos grandes que no pueden ser puestos en el mostrador para leerse
- Cumple con Sunrise 2005
- Aumenta la productividad y permite lecturas más rápidas
- Personaliza su manejo para llenar los requerimientos en su aplicación
- Proporciona mayor promedio de lecturas a la primera pasada



Base Fija



Base Ajustable (estándar)

## OPERACIONALES

Fuente de Luz	Diode de láser visible 645 nm +/- 10nm
Potencia del láser	0.681 mW (pico)
Capacidad de decodificación	Autodiscrimina todos los códigos incluyendo RSS; para otras simbologías llame a Metrologic
Interfaces	Teclado PC, RS232, OCIA, Emulación light pen, IBM 468x/469x, USB, Teclado un solo cable
Numero de caracteres leídos	Hasta 80 caracteres
Operación de bocina	3 tonos o mudo
Indicadores (LED)	Verde = Láser encendido, listo para leer Rojo = Lectura correcta

## MECANICAS

Altura	219 mm (8.6")
Profundidad cuerpo	28 mm (1.1")
Profundidad cabezal	75 mm (2.9")
Ancho (cuerpo)	48 mm (1.9")
Ancho (cabezal)	77 mm (3")
Base	100 mm x 135 mm (3.9" x 5.3")
Peso	380 g (13.4 oz)
Conector	10 pins modular conector RJ45
Cable	Estándar 2.1 m (7') recto; opcional 2.7 m (9') roscado; para otros cables llame a Metrologic

## ELECTRICAS

Voltaje de entrada	5 V. +/- 0.25 V
Potencia - Operación	1.1 W @ 5 V
Corriente - Operación	220 mA @ 5V
Transformador DC	Class 2; 5VDC @ 300 mA
Láser Class 1	EN: 60825-1: 1994 + A11:1996 Laser Class 1
EMC	FCC, ICES-003, EN 55022 Clase B

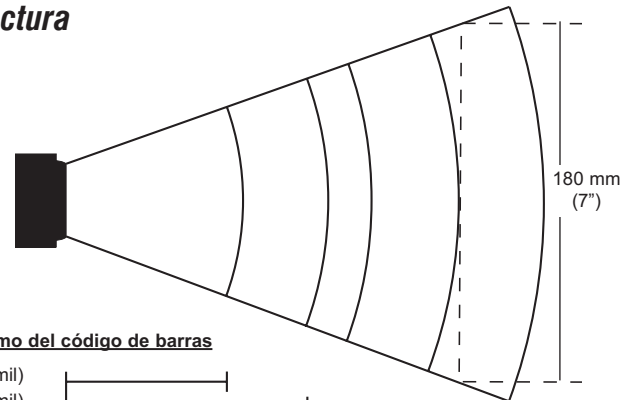
## AMBIENTALES

Temperatura de operación	0°C to 40°C (32°F to 104°F)
Temperatura de almacenaje	-40°C to 60°C (-40°F to 140°F)
Humedad	5% a 95% humedad relativa no condensada
Niveles de Luz	Hasta 4842 Lux (450 candelas)
Golpes	Diseñado para soportar caídas de 1 m (3.1')
Contaminantes	Sellado para resistir partículas contaminantes aéreas.
Ventilación	No se requiere

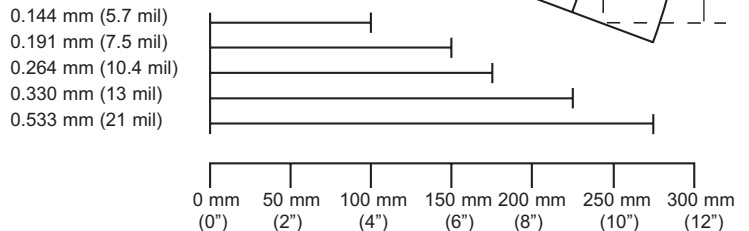
## LECTURA

Profundidad de campo	0 mm - 203 mm (0" - 8") para códigos de barras de 0.33 mm (13 mils)
Ancho de campo visual	50.8 mm (2") @ faz; 178 mm (7") @ 203 mm (8")
Velocidad de lectura	1000 líneas de lectura por segundo
Patron de lectura	5 campos de 4 líneas paralelas (omnidireccional)
Numero de líneas de lectura	20
Ancho mínimo de elemento (1D)	0.145 mm (5.7 mil)
Contraste de impresión	35% diferencia de reflectancia mínima
Roll, Pitch, Skew	360°, 60°, 60°

## Area de lectura



### Elemento mínimo del código de barras



Colores del producto disponibles



MS6720 está disponible en una variedad de otros colores en una cantidad mínima de compra.



Sunrise 2005 Compliant



www.metrologic.com  
ISO 9001:2000

Metrologic Instruments, Inc. | **Worldwide Headquarters**  
90 Coles Road | Blackwood, NJ 08012-4683 | info@metrologic.com  
Telephone 856-228-8100 | Fax 856-228-6673

<b>Asian Headquarters</b> Tel. 65.6842.7155 info@sg.metrologic.com	<b>European Headquarters</b> Tel. 49.89.89019.0 info@eu.metrologic.com	<b>The Americas Headquarters</b> Tel. 1.800.ID.METRO info@us.metrologic.com
--	--	---

Las especificaciones están sujetas a cambio sin previo aviso. Impreso en U.S.A., Copyright Febrero 2006. All rights reserved.



DS6720