



Manual del Usuario del Touchmonitor



Monitor táctil para escritorio ET1215L-XXXA-X-Z con pantalla LCD de 12" Serie 1000



Revisión A

Manual del usuario

Para escritorio con pantalla LCD de 12"

Serie ET1215L-XXXXA-X-Z

Revisión A

Nro. De parte E378269

Copyright © 2006 Elo TouchSystems, Inc. Todos los derechos reservados.

Ninguna parte de esta publicación puede ser reproducida, transmitida, transcrita, guardada en un sistema de recuperación o traducida en ningún idioma o lenguaje de computación, de manera alguna o por cualquier medio incluyendo, entre otros, medios electrónicos, magnéticos, ópticos, químicos, manuales u otros sin la autorización escrita previa de Elo TouchSystems.

Limitación de responsabilidad

La información en este documento está sujeta a cambios sin notificación. Elo TouchSystems no hace representación ni garantías algunas acerca del contenido del presente documento y específicamente limita su responsabilidad en cuanto a garantías implícitas de aptitud e idoneidad para un propósito particular. Elo TouchSystems se reserva el derecho a revisar esta publicación y hacer cambios periódicos en el contenido de la presente, sin obligación alguna por parte de Elo TouchSystems de notificar a persona alguna acerca de tales revisiones o cambios.

Reconocimientos de marcas comerciales

AccuTouch, AT4, CarrollTouch, Entuitive, iTouch, MonitorMouse y SecureTouch son marcas comerciales de Elo TouchSystems, Inc.

Otros nombres de productos mencionados en el presente documento podrían ser marcas comerciales o marcas registradas de sus respectivas empresas.

Tabla de contenido

Capítulo 1		
Introducción	7	
Descripción del producto	7	
Precauciones	7	
Acerca del producto	8	
Capítulo 2		
Instalación y configuración	9	
Desempacado de su Touchmonitor	9	
Conexión de la interfaz táctil	10	
Resumen del producto	11	
Unidad principal	11	
Vista posterior	11	
Instalación del software del controlador.	12	
Instalación el controlador táctil serial	13	
Instalación del controlador táctil serial para Windows XP, Windows 2000, Me, 95/98 y NT 4.0.	13	
Instalación del controlador táctil serial para MS-DOS y Windows 3.1.	14	
Instalación el controlador táctil USB	15	
Instalación del controlador táctil USB para Windows XP, Windows 2000, Me, 95/98 y NT 4.0.	15	
Capítulo 3		
Funcionamiento	17	
Acerca de los ajustes del Touchmonitor	17	
Controles del panel delantero	18	
Controles y ajustes	19	
Funciones del Menú OSD	19	
Opciones de controles OSD	20	
Modalidades preestablecidas	21	
Sistema de administración de la alimentación	22	
Ángulo de visualización	22	
Capítulo 4		
Resolución de problemas	23	
Soluciones para problemas comunes.	23	
Apéndice A		
Resolución nativa	25	
Apéndice B		
Seguridad del Touchmonitor	27	
Cuidado y manejo de su Touchmonitor	28	
Apéndice C		
Especificaciones técnicas	29	
Especificaciones del Touchmonitor.	30	
Especificaciones de AccuTouch Touchscreen	31	
Dimensiones del monitor táctil con pantalla LCD de 12" (ET1215L-XXXXA-X-Z).	32	
Información de reglamentación	33	
Garantía	37	
Índice	39	

INTRODUCCIÓN

Descripción del producto

Su nuevo monitor táctil combina el desempeño confiable de la tecnología táctil con los últimos avances en el diseño de pantallas de cristal líquido (LCD, siglas en inglés). Esta combinación de funciones crea un flujo natural de información entre el usuario y su monitor táctil.

Este monitor LCD incorpora una pantalla de cristal líquido con transistor de película delgada (TFT, siglas en inglés) para matriz activa de color de 12" que provee un desempeño de visualización superior. Una resolución máxima de SVGA 800x600 es ideal para visualizar gráficos e imágenes. Otros diseños sobresalientes que mejoran el rendimiento de este monitor LCD son la compatibilidad Plug & Play (término en inglés que significa conectar y usar) y controles con visualización en pantalla (OSD, siglas en inglés).

NOTA Algunos monitores no poseen la capacidad de pantalla táctil.

Precauciones

Para maximizar la vida de su unidad, siga todas las advertencias, precauciones y mantenimiento recomendados en este manual del usuario. Refiérase al Apéndice B para más información acerca de la seguridad del monitor táctil.

Acerca del producto

Su Touchmonitor LCD para escritorio es una pantalla a color de 12" SVGA TFT con las siguientes características:

- El microprocesador interno controla el auto-escaneo de manera digital. Para frecuencias de escaneo horizontal entre 31.5 KHz y 48 KHz y para frecuencias de escaneo vertical entre 56.3 Hz y 75.0 Hz. En cada modalidad de frecuencia, los circuitos que se basan en el microprocesador permite que el monitor funcione con la precisión de una frecuencia fija.
- Resolución compatible con pantalla TFT LCD a color de alto contraste hasta SVGA 800x600. Compatible con VGA, SVGA (no entrelazado) y la mayoría de las tarjetas de video de color Macintosh.
- El sistema de administración de la alimentación está conforme al estándar VESA DPMS.
- Soporta DDC1/2B para compatibilidad Plug & Play.
- Control OSD avanzado para ajuste de la calidad de la imagen.
- Base desprendible para permitir todo tipo de montajes.
- Función de pantalla táctil opcional.

Para especificaciones completas del producto, refiérase al Apéndice C.

INSTALACIÓN Y CONFIGURACIÓN

Este capítulo trata acerca de cómo instalar su monitor táctil LCD y cómo instalar el software del controlador.

Desempacado de su Touchmonitor

Verifique que los siguientes 8 ítems se encuentran presentes y en buenas condiciones:



monitor LCD



cable VGA



cable USB



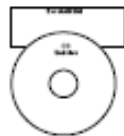
cable serial



cable de alimentación europeo



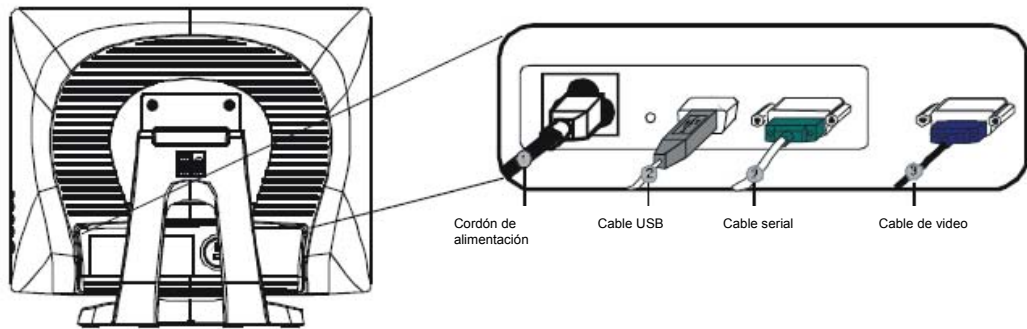
cable de alimentación EEUU/Canadá



CD y Guía de Instalación Rápida

Conexión de la interfaz táctil

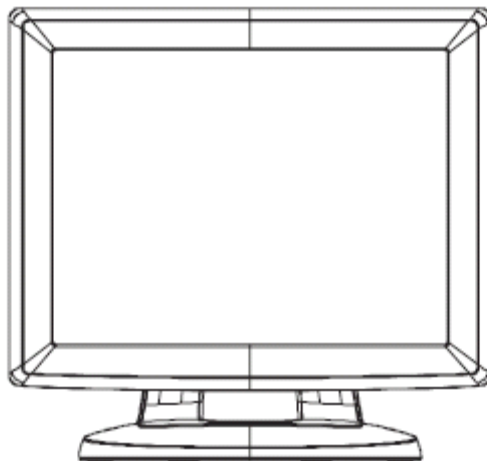
NOTA: Antes de conectar los cables a su monitor táctil y PC, asegúrese que la computadora y el monitor táctil estén apagados.



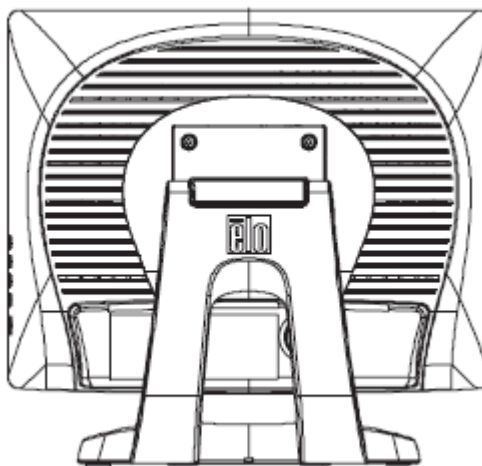
- 1 Conecte un extremo del **cordón de alimentación** al monitor y el otro extremo a la toma de corriente.
- 2 Conecte un extremo del **cable serial (RS232) de la pantalla táctil** o el cable USB de la pantalla táctil (pero no ambos) a la parte posterior de la computadora y el otro al monitor LCD. Apriete girando los dos tornillos manuales en sentido de las manecillas del reloj, para asegurar una correcta conexión a tierra (el cable USB del módulo opcional no cuenta con tornillos manuales).
- 3 Conecte un extremo del **cable de video** a la parte posterior de la computadora y el otro extremo al monitor LCD. Apriete girando los dos tornillos manuales en sentido de las manecillas del reloj, para asegurar una correcta conexión a tierra.
- 4 Pulse el **botón de encendido** en el panel delantero para encender el monitor.

Resumen del producto

Unidad principal



Vista posterior



Instalación del software del controlador

Elo TouchSystems provee el software del controlador que permite que su monitor táctil funcione con su computadora. Los controladores se encuentran en el CD-ROM incluido con el producto, para los siguientes sistemas operativos:

- Windows XP
- Windows 2000
- Windows Me
- Windows 98
- Windows 95
- Windows NT 4.0

Los controladores adicionales y la información acerca de controladores para otros sistemas operativos están disponibles en el portal Web de Elo TouchSystems, www.elotouch.com.

Su monitor táctil Elo es compatible con Plug & Play. La información acerca de las capacidades video de su monitor táctil es enviada a su adaptador para visualización de video cuando inicia Windows. Si Windows detecta su monitor táctil, siga las instrucciones en pantalla para instalar un monitor Plug & Play genérico.

Refiérase a la sección adecuada para instrucciones acerca de la instalación de los controladores.

Dependiendo de si usted conectó el cable de comunicación serial o el cable de comunicación USB, deberá instalar sólo el controlador serial o el controlador USB.

Instalación del controlador táctil serial

Instalación del controlador táctil serial para Windows XP, Windows 2000, Me, 95/98 y NT 4.0

NOTA: En el caso de Windows 2000 y NT 4.0, debe tener derechos de acceso del administrador para instalar el controlador.

- 1 Inserte el CD-ROM de Elo en el lector de CD-ROM de su computadora.
- 2 Si la función de Inicio Automático para su lector de CD-ROM está activa, el sistema automáticamente detecta el CD y comienza el programa de instalación.
- 3 Siga las instrucciones en pantalla para completar la instalación del controlador para su versión de Windows.
- 4 Si la función de Inicio Automático no está activa,,Haga clic en **Inicio > Ejecutar**
- 5 Haga clic en el botón de **Examinar** para ubicar el programa EloCd.exe en su CD-ROM.
- 6 Haga clic en **Abrir**, luego en **OK** para ejecutar el programa EloCd.exe.
- 7 Siga las instrucciones en pantalla para completar la instalación del controlador para su versión de Windows.

Para instalar Windows 2000 y Windows XP, debe utilizar el método “actualizar controlador”; no encontrará un archivo setup.exe en la descarga.

Instalación del controlador táctil serial para MS-DOS y Windows 3.1

Es necesario que tenga un controlador para mouse DOS (MOUSE.COM) instalado para su mouse si desea continuar usando su mouse junto al monitor táctil en DOS.

Para instalar Windows 3.x y MS-DOS desde Windows 95/98, siga las instrucciones a continuación:

- 1 Inserte el CD-ROM en el lector de CD-ROM de su computadora.
- 2 Desde DOS, escriba `d:\EloDos_W31` para cambiar al directorio correcto en el CD-ROM (su lector de CD-ROM podría estar mapeado a una letra diferente para el lector).
- 3 Escriba **INSTALL** (instalar, en inglés) y pulse **Enter** para iniciar la instalación.
- 4 Alinee la pantalla táctil.

Debe haber completado previamente los pasos 1 y 2 antes de proceder.

Para ejecutar el programa de INSTALACIÓN:

- 1 Escriba **INSTALL** en modo DOS en el directorio que contiene los archivos de instalación del controlador.
- 2 **INSTALL** le pedirá que seleccione el software a instalar. Luego, escoja `d:\EloDos_W31` desde la lista desplegada.
- 3 **INSTALL** también le pedirá las rutas a utilizar durante la instalación, o podrá usar las rutas por defecto. **INSTALL** creará directorios según sea necesario y le informará si los mismos ya existen.

Si usted está actualizando su software, tal vez desee especificar las rutas que contienen las versiones anteriores y sobrescribir los archivos obsoletos. Todos los programas ejecutables son compatibles para versiones actualizadas. Para una lista de diferencias de cada versión previa de los controladores, asegúrese de seleccionar “Diferencias de versiones previas” durante el proceso de instalación.

INSTALL actualiza su archivo `AUTOEXEC.BAT` con los controladores que usted selecciona. **INSTALL** hace una copia de su archivo `AUTOEXEC.BAT`, llamada `AUTOEXEC.OLD`. Si usted ya tiene comandos para controladores Elo en su archivo `AUTOEXEC.BAT`, los mismos serán comentados.

Cuando el programa de instalación **INSTALL** finaliza, deja un archivo denominado `GO.BAT` en el subdirectorio que usted especificó. `GO` carga el controlador para la pantalla táctil, ejecuta el programa de calibración `ELOCALIB` y le ofrece algunas instrucciones finales.

Si está utilizando Windows 3.1, también calibrará su pantalla táctil en Windows 3.1 con el Panel de Control Touchscreen.

Instalación del controlador táctil USB

Instalación del controlador táctil serial para Windows XP, Windows 2000, Me, 95/98 y NT 4.0

- 1 Inserte el CD-ROM en el lector de CD-ROM de su computadora.
Si Windows 98, Windows Me o Windows 2000 inicia el Asistente para Agregar Nuevo Hardware:
- 2 Seleccione **Siguiente**. Seleccione “Buscar el mejor controlador para su dispositivo (Recomendado)” y seleccione **Siguiente**.
- 3 Cuando se muestra una lista de ubicaciones de búsqueda, coloque una tilde en “Especificar una ubicación” y use **Examinar** para seleccionar el directorio \EloUSB en el CD-ROM Elo.
- 4 Seleccione **Siguiente**. Una vez el controlador de la pantalla táctil USB Elo ha sido detectado, seleccione **Siguiente** nuevamente.
- 5 Verá varios archivos mientras se están copiando. Inserte su CD de Windows 98 si se le pide. Seleccione **Finalizar**.

Si Windows 98, Windows Me o Windows 2000 no inicia el Asistente para Agregar Nuevo Hardware:

NOTA: En el caso de Windows 2000, debe tener derechos de acceso del administrador para instalar el controlador.

- 1 Inserte el CD-ROM Elo en el lector de CD-ROM de su computadora. Si la función de Inicio Automático está activa para su lector de CD-ROM, el sistema automáticamente detecta el CD e inicia el programa de instalación.
- 2 Siga las instrucciones en pantalla para completar la instalación del controlador para su versión de Windows.

Si la función de Inicio Automático no está activa:

- 1 Haga clic en **Inicio > Ejecutar**
- 2 Haga clic en el botón de **Examinar** para ubicar el programa EloCd.exe en su CD-ROM.
- 3 Haga clic en **Abrir**, luego en **OK** para ejecutar el programa EloCd.exe.
- 4 Siga las instrucciones en pantalla para completar la instalación del controlador para su versión de Windows.

Para instalar Windows 2000 y Windows XP, debe utilizar el método “actualizar controlador”; no encontrará un archivo setup.exe en la descarga.

FUNCIONAMIENTO

Acerca de los ajustes del Touchmonitor

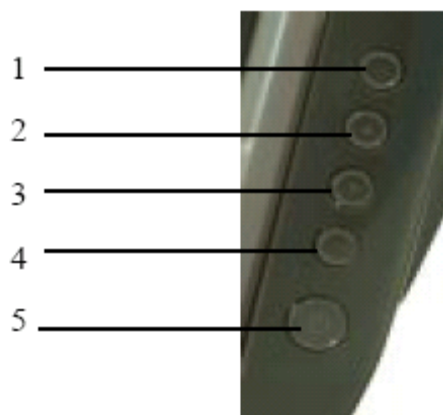
Su monitor táctil probablemente no requiera ajustes. Las variaciones en las salidas de video y las aplicaciones podrían requerir ajustes a su monitor táctil para optimizar la calidad de la visualización.

Para el mejor rendimiento, su monitor táctil debería funcionar en resolución nativa, es decir 800x600 a 60k-75Hz. Use el panel de control de la pantalla en Windows para seleccionar la resolución 800x600.

El funcionamiento en otras resoluciones degradará el rendimiento del video. Para mayor información, refiérase al [Apéndice A](#).

Todos los ajustes que haga a los controles se memorizarán automáticamente. Esta función le ahorra tener que reconfigurar sus opciones cada vez que desenchufa, enciende o apaga su monitor táctil. Si hubiera una falla de energía, las configuraciones de su monitor táctil no volverán por defecto a las especificaciones del fabricante.

Controles del panel delantero



	Control	Función
1	Menú/Salir	Muestra/Sale de los menú OSD
2	▲	1. Ingresa el contraste para el menú OSD. 2. Incrementa el valor del ítem de ajuste. 3. Selecciona el ítem
3	▼	1. Ingresa el ajuste del brillo. 2. Disminuye el valor del ítem de ajuste. 3. Selecciona el ítem en sentido contrario a las manecillas del reloj.
4	Seleccionar	Selecciona los ítems de ajuste de los menús OSD.
5	Interruptor de alimentación	Apaga o enciende el monitor.

Controles y ajustes

Funciones del menú OSD

Para visualizar y seleccionar las funciones OSD:

- 1 Pulse la tecla **Menú** para activar el menú OSD.
- 2 Use ▲ o ▼ para moverse en sentido de las manecillas del reloj o en sentido contrario por el menú. Pulse la tecla Enter; el parámetro será resaltado cuando se seleccione.
- 3 Para salir de la pantalla OSD en cualquier momento durante la operación, pulse la tecla **Menú**. Si no se pulsa tecla alguna durante un corto período de tiempo, el OSD desaparecerá automáticamente.

NOTA: La pantalla OSD desaparecerá si no hay actividades de ingreso de información en un lapso de 45 segundos.

Opciones de control OSD

Control	Función
Brillo	Incrementa o disminuye el brillo.
Contraste	Incrementa o disminuye el contraste.
Posición H	Mueve la pantalla hacia la izquierda o la derecha.
Posición V	Mueve la pantalla hacia arriba o abajo.
Fase	Incrementa o disminuye el ruido de la imagen después de que se haga un ajuste automático.
Reloj	El reloj de puntos se ajusta con precisión después del ajuste automático.
Posición H del OSD	Mueve la posición del OSD horizontalmente en la pantalla. Cuando se pulsa el botón “Select” y ▲, el menú de control OSD se moverá hacia el lado derecho de la pantalla. Similarmente, cuando se pulsa el botón “Select” y ▼, el menú de control OSD se moverá hacia el lado izquierdo de la pantalla.
Posición V del OSD	Mueve la posición del OSD verticalmente en la pantalla. Cuando se pulsa el botón “Select” y ▲, el menú de control OSD se moverá hacia el lado superior de la pantalla. Similarmente, cuando se pulsa el botón “Select” y ▼, el menú de control OSD se moverá hacia el lado inferior de la pantalla.
Balance del color	Pulse ▲ o ▼ para seleccionar 9300, 6500, 5500, 7500 y USER. Solo al seleccionar USER podrá hacer los ajustes al contenido R/G/B. Pulse Select para restaurar los valores por defecto.
Ajuste automático	Pulse Auto para habilitar esta función. El Ajuste automático ajustará automáticamente la Posición V, Posición H, el Reloj y el Reloj-Fase.
Restaurar valores por defecto	Restaura los valores por defecto del monitor.
Idioma OSD	Seleccione de inglés, francés, alemán, español y japonés.
Descripción de la información	Indica la resolución actual, Frecuencia H y Frecuencia V.

Modalidades preestablecidas

Para reducir la necesidad de ajuste de las diferentes modalidades, el monitor cuenta con modalidades configuradas por defecto que son las más comúnmente usadas, según se indican en la tabla más abajo. Si se detecta cualquier de estas modalidades de visualización, el monitor automáticamente ajusta el tamaño y central de la imagen. Cuando no concuerda ninguna modalidad, el usuario puede guardar sus modalidades preferidas en las modalidades del usuario. El monitor tiene la capacidad de almacenar hasta 7 modalidades del usuario. La única condición para almacenar una modalidad del usuario es que la nueva información para la visualización debe tener una diferencia de 1KHz para la frecuencia horizontal o 1Hz para la frecuencia vertical o las polaridades de la señal de sincronización deben ser diferentes de las modalidades por defecto.

Mod.	Resolución	Frec. H. (KHz)	Ancho de banda (MHz)	H	V
1	VGA 640 x 35070 Hz	31.47	28.322		
2	VGA 720 x 40070 Hz	31.47	28.322		
3	VGA 640 x 48060 Hz	31.47	25.175		
4	MAC 640 x 48066 hz	35.00	32.24	-	-
5	VESA 640 x 480 72 Hz	37.86	31.5	-	-
6	VESA 640 x 480 75 Hz	37.50	31.5	-	-
7	VESA 800 x 600 56 Hz	35.16	36	+	+
8	VESA 800 x 600 60 Hz	37.88	40	+	+
9	VESA 800 x 600 75 Hz	46.88	49.5	+	+
10	VESA 800 x 600 72 Hz	48.08	50	+	+

Sistema de administración de la alimentación

El monitor está equipado con una función para la administración de la alimentación, la cual reduce automáticamente el consumo de energía cuando no está en uso.

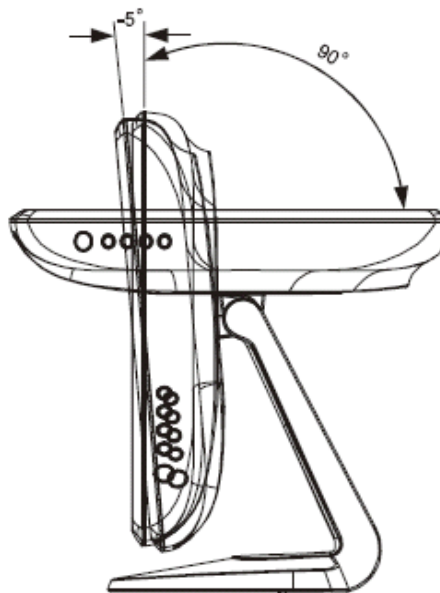
Modalidad	Consumo de energía
Encendido	<20W
En espera	<4W
Apagado	<2W

Nosotros recomendamos apagar el monitor cuando no esté en uso durante un largo período de tiempo.

NOTA: El monitor automáticamente pasa por las etapas del Sistema de Administración de la Alimentación (PMS, por sus siglas en inglés) cuando está inactivo. Para liberar el monitor de la condición PMS, pulse cualquier tecla en el teclado o mueva el Mouse.

Ángulo de visualización

Para mejor claridad en la visualización, puede inclinar la pantalla LCD hacia delante (hasta -5 grados) o hacia atrás (hasta 90 grados.)



PRECAUCIÓN: Para poder proteger la pantalla LCD, asegúrese de sostener la base cuando ajuste la inclinación LCD y tenga cuidado de **no** tocar la pantalla.

4

RESOLUCIÓN DE PROBLEMAS

Si se presenta algún problema con su monitor táctil, refiérase a la siguiente tabla. Si el problema persiste, contacte su distribuidor local o nuestro centro de servicio.

Soluciones para problemas comunes

Problema	Sugerencia(s)
El monitor no responde después de haber encendido el sistema	<p>Verifique que el Interruptor de Alimentación del sistema se encuentra encendido.</p> <p>Apague la energía y verifique la correcta conexión del cordón de alimentación del monitor y del cable de señal.</p>
Los caracteres en pantalla son tenues	Refiérase a la sección Acerca de los Ajustes del Touchmonitor para ajustar el brillo.
La pantalla está en blanco	<p>Durante el funcionamiento, la pantalla del monitor podría apagarse automáticamente como resultado de la función de Ahorro de Energía. Pulse cualquier tecla para ver reaparecer la pantalla.</p> <p>Refiérase a la sección Acerca de los Ajustes del Touchmonitor para ajustar el brillo.</p>
La pantalla destella al momento de la inicialización	Apague el monitor y luego enciéndalo nuevamente.
El mensaje “Fuera de Rango” aparece en pantalla	<p>Verifique si la resolución de su computadora es mayor que la resolución de la pantalla LCD.</p> <p>Reconfigure la resolución de su computadora para que sea menor o igual a 800x600. Ver Apéndice A para más información acerca de la resolución.</p>
La función táctil no opera	Verifique que el cable esté asegurado en ambos extremos.



RESOLUCIÓN NATIVA

La resolución nativa de un monitor es el nivel de resolución al cual se diseña el panel LCD para su mejor rendimiento. En el caso del monitor táctil LCD, la resolución nativa es 800x600 para el tamaño de 12 pulgadas (26.4 cm.). En casi todos los casos, las imágenes en pantalla se ven mejor cuando se observan en su resolución nativa. Puede disminuir el ajuste de resolución de un monitor pero no aumentarlo.

Vídeo de entrada	LCD de 12"
640x480 (VGA)	Transforma el formato de entrada a 800x600
800x600 (SVGA)	Visualización en resolución nativa

La resolución nativa de una LCD es el número real de píxeles de línea horizontal en la LCD por el número de píxeles de línea vertical de la LCD. Normalmente los siguientes símbolos representan la resolución de la LCD:

VGA	640x480
SVGA	800x600
XGA	1024x768
SXGA	1280x1024
UXGA	1600x1200

Como ejemplo, un panel LCD de resolución SVGA tiene 800 píxeles de línea horizontal por 600 píxeles de línea vertical. El video de entrada también se representa en el mismo formato. El video de entrada XGA tiene un formato de 1024 píxeles de línea horizontal por 768 píxeles de línea vertical. Cuando los píxeles de entrada contenidos en el formato de entrada de video coinciden con la resolución nativa del panel, existe una correspondencia en proporción 1:1 del mapeo de los píxeles del video de entrada a los píxeles de la LCD. Como ejemplo, el píxel de la columna 45 y fila 26 del video de entrada está en la columna 45 y la fila 26 de la LCD. Cuando el video de entrada posee una resolución más baja que la resolución nativa de la LCD, no existe correspondencia directa entre los píxeles del video y los píxeles de la LCD. El controlador de la LCD puede calcular la correspondencia entre los píxeles del video y los píxeles de la LCD usando algoritmos contenidos en su controlador. La exactitud de los algoritmos determina la fidelidad de la conversión de los píxeles de video con respecto a los píxeles de la LCD. La conversión con bajo nivel de reproducción puede resultar en manchas en la imagen que se visualiza en la LCD, tales como caracteres con ancho variable.

B

SEGURIDAD DEL TOUCHMONITOR

Este manual contiene información que es importante para la configuración y mantenimiento apropiados de su monitor táctil. Antes de ajustar y encender su nuevo monitor táctil, lea este manual, en particular el [Capítulo 2](#) (Instalación), y el [Capítulo 3](#) (Funcionamiento).

- 1** Para minimizar el riesgo de descargas eléctricas, siga todas las indicaciones de seguridad y nunca abra la caja del monitor táctil.
- 2** Apague el producto antes de realizar una limpieza.
- 3** Su nuevo monitor táctil está equipado con un cable de conexión a tierra de 3 hilos. El enchufe del cable de corriente sólo se debe conectar a una toma con conexión a tierra. No conecte el enchufe a una toma que no haya sido configurada para esta finalidad. No utilice un cable que esté defectuoso. Sólo utilice el tipo de cable que se suministra con su monitor táctil. El uso de un cable no autorizado podría anular la garantía.
- 4** Las ranuras ubicadas a los lados y en la parte superior de la caja del monitor táctil sirven para ventilación. No las bloquee ni inserte algo en éstas.
- 5** Es importante que mantenga el monitor táctil seco. No vierta líquido en, o sobre, el monitor táctil. Si el monitor táctil llega a mojarse no intente repararlo por su cuenta.

Cuidado y manejo de su Touchmonitor

Las siguientes recomendaciones le ayudarán a mantener el funcionamiento de su monitor táctil a nivel óptimo.

- Para evitar el riesgo de descargas eléctricas, no desmonte la fuente de poder tipo brick ni destape el gabinete de la unidad. El usuario no debe realizar el mantenimiento de la unidad. Recuerde desenchufar la unidad de pantalla de la toma de corriente antes de limpiarla.
- No use alcohol (metílico, etílico o isopropílico) ni cualquier disolvente fuerte. No use diluyente o benceno, limpiadores abrasivos o aire comprimido.
- Para limpiar el gabinete de la unidad de pantalla, use un paño ligeramente humedecido con un detergente suave.
- Evite que líquidos entren al monitor táctil. Si le entra líquido, permita que un técnico de mantenimiento calificado lo revise primero antes de encenderlo nuevamente.
- No limpie la pantalla con un paño o esponja que pudiera rayar la superficie.
- Para limpiar la pantalla táctil, use un limpiador de ventanas o vidrio. Aplique el limpiador al paño y luego limpie la pantalla táctil. Nunca aplique directamente el limpiador a la pantalla táctil.



APÉNDICE

C

Especificaciones Técnicas

Especificaciones del Touchmonitor

Modelo	ET1215L-XXXX-X-Z	
Pantalla LCD	Panel de matriz activa TFT de 12"	
Tamaño de pantalla	246(H) x 184.5(V) mm	
Espaciado entre píxeles	0,3075(H) x 0,3075(V) mm	
Modo de pantalla	VGA 640x350 (70Hz) VGA 720x400 (70Hz) VGA 640x480 (60 / 72 / 75Hz)	
Resolución Máx.	SVGA 800x600 (56 / 60 / 72 / 75Hz) Máximo	
Relación de contraste	500 : 1 (típica)	
Brillo	No táctil: 200 Cd/m ² típica; 160 Cd/m ² mínima AccuTouch: 164 Cd/m ² típica; 131 Cd/m ² mínima IntelliTouch: 184 Cd/m ² típica; 147 Cd/m ² mínima Capacitiva: 170 Cd/m ² típica; 136 Cd/m ² mínima	
Tiempo de respuesta	Tr: 10 ms Tf: 25 ms (Típica)	
Color de pantalla	262K	
Ángulo de visión	Vertical -60° ~ +50° Horizontal -70° ~ +70°	
Señal de entrada	Video	R.G.B. Analógico 0,7V p-p, 75 ohm
	Sinc	TTL positivo o negativo
Conector de señal	15 Pin Mini D-Sub	
Control delantero OSD	Menú, ▲, ▼, Seleccionar, Encendido / apagado Brillo, Contraste, Posición H, Posición V, Temperatura del color, Fase, Reloj, Hoja OSD, Recuperar, Idioma: inglés, francés, alemán, español, japonés DDC1 / 2B	
Plug & Play	AccuTouch / IntelliTouch / Capacitiva	
Panel táctil (opcional)	Entrada AC100-240V, 50/60Hz, 0.6A o 12Vdc, 2.5A.	
Alimentación		
Condiciones de funcionamiento	Temperatura	0° C ~ 40° C (32° F ~ 104° F)
	Humedad	20 % ~ 80 % (Sin condensación)
	Altitud	Hasta 12.000 pies
Condiciones de almacenamiento	Temperatura	-20° C ~ 60° C (-4° F ~ 140° F)
	Humedad	10 % ~ 90 % (Sin condensación)
Dimensiones (HxWxD)	301 x 285 x 168 mm	
Peso (Neto)	3.8 Kg.	
Certificaciones	TUV, UL, C-UL, FCC-B, CE, VCCI, C-Tick, MPR II	

Utilice sólo adaptadores con las siguientes características eléctricas y que estén debidamente certificados de acuerdo a la legislación vigente. El uso de otros adaptadores podría dañar el dispositivo y anular la garantía además de provocar riesgos al usuario."

Adaptador: Modelo: LSE0107A1240 o LSE9901B1250 o LSE9901B1260. Marca comercial: LSE

Especificaciones de la pantalla táctil AccuTouch

Mecánicas

Construcción

Parte superior: Poliéster con cubierta de superficie externa dura con acabado transparente o antibrillo.

Interior: Recubrimiento conductor transparente.

Parte inferior: sustrato de vidrio con recubrimiento resistivo uniforme. Capas superior e inferior separadas por puntos separadores patentados.

Precisión de posición

La desviación estándar del error es menor de 0,080 pulgadas (2.03 mm). Esto equivale a menos de $\pm 1\%$.

Densidad del punto táctil

Más de 100.000 puntos táctiles/pulg² (15.500 puntos táctiles/cm²).

Fuerza de activación táctil

Típicamente menos de 4 onzas (113 gramos).

Durabilidad de la superficie

Cumple con la prueba de abrasión Taber (ASTM D1044), rueda CS-10F, 500 g. Cumple con la dureza de lápiz 3H.

Rendimiento de vida esperada

La tecnología AccuTouch ha sido evaluada en su funcionamiento en una cantidad mayor a 35 millones de toques en una ubicación sin fallar, usando un lápiz táctil similar a un dedo.

Ópticas

Transmisión de la luz (por ASTM D1003)

Típicamente 85% a 550-nm de longitud de onda (espectro de luz visible).

Resolución visual

Todas las mediciones realizadas utilizan el Diagrama de Resolución USAF 1951, bajo una ampliación de 30 X, con una unidad de prueba ubicada aproximadamente a 1,5 pulgadas (38 mm) de la superficie del diagrama de resolución.

Superficie antibrillo: 6:1 mínima.

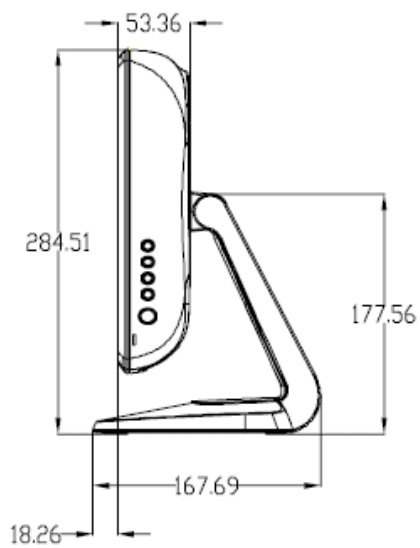
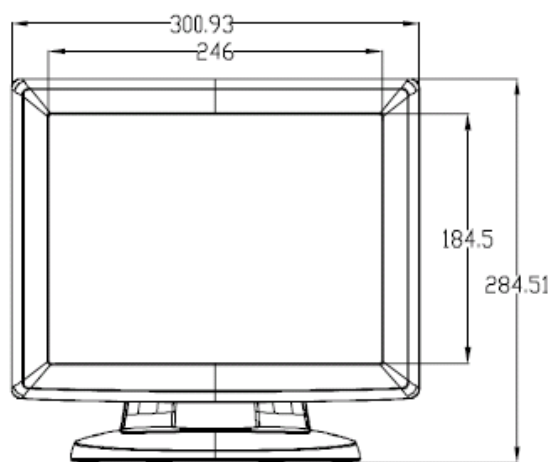
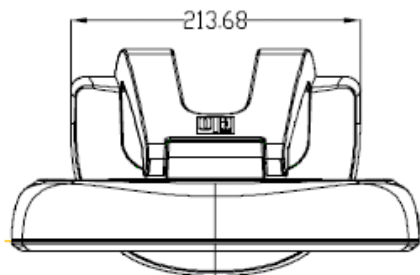
Turbidez (por ASTM D1003)

Superficie antibrillo: menor de 15%.

Brillo (por ASTM D2457)

Superficie antibrillo: 90 ± 20 unidades de brillo probadas en una superficie frontal con recubrimiento duro.

Dimensiones del Touchmonitor con pantalla LCD de 12” (ET1215L-XXXA-X-Z)



INFORMACIÓN DE REGLAMENTACIÓN

I. Información acerca de la seguridad eléctrica:

A) Se requiere el cumplimiento de los requisitos de voltaje, frecuencia y corriente indicados en la etiqueta del fabricante. La conexión a una fuente de alimentación diferente a las especificadas en el presente documento probablemente resultará en un funcionamiento inadecuado o daños al equipo o riesgo de incendio, si no se siguen las limitaciones.

B) No existen partes dentro del equipo a las cuales el operador pueda prestar mantenimiento. El equipo genera voltajes peligrosos los cuales constituyen un riesgo para la seguridad. El mantenimiento deberá ser realizado exclusivamente por un técnico de servicio calificado.

C) Este equipo incluye un cable de alimentación desprendible con un cable integrado de seguridad a tierra destinado a conectarse a una toma a tierra de seguridad.

1) No sustituya el cable con otro distinto al tipo provisto y aprobado. En ningún caso use un adaptador para enchufes para conexión a una toma de dos cables ya que esto perjudica la continuidad del cable a tierra.

2) Es indispensable el uso del cable a tierra con el equipo como parte de la certificación de seguridad. Su modificación o mal uso podría producir una descarga eléctrica que puede resultar en una lesión o la muerte.

3) Contacte a un electricista calificado o al fabricante si tiene preguntas acerca de la instalación, antes de conectar el equipo a la alimentación principal.

II. Información acerca de emisiones e inmunidad

A) Notificación para usuarios en los Estados Unidos: este equipo ha sido probado y se ha encontrado que cumple con los límites establecidos para un dispositivo digital Clase B digital, según la sección 15 de las normas FCC. Estos límites están destinados a proporcionar protección razonable contra interferencias dañinas en instalación residencial. Este equipo genera, usa y puede emitir energía de frecuencia de radio y la instalación inadecuada y el uso en desacuerdo con las instrucciones pueden provocar interferencia perjudicial para las comunicaciones de radio.

B) Notificación para los usuarios en Canadá: este equipo cumple con los límites Clase B para las emisiones de ruido de frecuencia de radio, provenientes de aparatos digitales, sujeto a lo establecido por los reglamentos de interferencia de radio industrial de Canadá.

C) Notificación para los usuarios en la Unión Europea: usar sólo los cables de alimentación y el cableado de conexión provistos con el equipo. La sustitución de los cables y cableado provisto puede comprometer la seguridad eléctrica o la certificación europea CE Mark de emisiones o inmunidad, sujeto a lo estipulado en las siguientes normas:

Este equipo de tecnología de información (ITE, siglas en inglés) debe tener la marca CE Mark en la etiqueta del fabricante, la cual indica que el equipo ha sido evaluado con respecto a las siguientes Directivas y Normas:

Este equipo ha sido evaluado según los requisitos de la certificación CE Mark, sujeto a los requerimientos de la Directiva EMC 89/336/EEC indicada en la Norma Europea EN 55 022 Clase B y de la Directiva de voltaje bajo 73/23/EEC como lo indica la Norma Europea EN 60 950.

D) Información general para todos los usuarios: este equipo genera, usa y puede emitir energía de frecuencia de radio. Si no se instala y usa de acuerdo a este manual, el equipo puede provocar interferencia con las comunicaciones de radio y televisión. Sin embargo, no existe garantía de que no ocurrirá interferencia en alguna instalación particular debido a condiciones específicas del sitio.

1) Para cumplir los requisitos de emisión e inmunidad, el usuario debe tomar en cuenta lo siguiente:

- a) Use sólo los cables I/O provistos para conectar este dispositivo digital con cualquier computadora.
- b) Para asegurar su cumplimiento, use sólo el cable aprobado provisto por el fabricante.
- c) El usuario debe entender que cualquier cambio o modificación al equipo que no haya sido expresamente aprobado por la parte responsable por el cumplimiento podría anular la autoridad del usuario para operar el equipo.

2) Si se aprecia que el equipo produce interferencia con la recepción de radio o televisión o con cualquier otro dispositivo:

- a) Verifique si es fuente de emisión, apagando y encendiendo el equipo.
- b) Si determina que este equipo causa interferencia, intente eliminar la interferencia practicando una o más de las siguientes medidas:
 - i) Aleje el dispositivo digital del receptor afectado.
 - ii) Cambie la orientación (gire) el dispositivo digital con respecto al receptor afectado.
 - iii) Cambie la orientación de la antena del receptor afectado.
 - iv) Enchufe el dispositivo digital en una toma AC diferente para que dicho dispositivo y el receptor están en circuitos diferentes.
 - v) Desconecte y retire cualquier cable I/O que el dispositivo digital no use. (Los cables I/O sin terminal son una fuente potencial de niveles de emisión de RF alta.)
 - vi) Enchufe el dispositivo digital sólo en un receptáculo con toma a tierra. No use enchufes AC con adaptador. (Si se retira o corta la toma a tierra de la línea podría aumentar los niveles de emisión de RF y también puede representar peligro de descarga eléctrica mortal para el usuario).

Si necesita ayuda adicional, consulte a su proveedor, fabricante o técnico electricista con experiencia en dispositivos de radio y televisión.



6K70
E141667
ITE



MPR II

N10051



GARANTÍA

Aparte de lo establecido aquí o en el recibo de compras entregado al Comprador, el Vendedor garantiza al Comprador que el Producto no tendrá defectos en los materiales ni en la mano de obra. La garantía para el monitor táctil y sus componentes es de tres (3) años.

El vendedor no otorga garantía con respecto a la vida útil de los componentes del modelo. Los proveedores del Vendedor pueden, en cualquier momento y de vez en cuando, hacer cambios en los componentes suministrados en forma de Productos o componentes.

El Comprador notificará al Vendedor por escrito lo antes posible (y en ningún caso treinta (30) días después de la detección) de la falla de cualquier Producto en cuanto al cumplimiento de la garantía mencionada anteriormente; en tal notificación describirá en detalle y de manera comercialmente razonable, los síntomas asociados con tal falla; y proporcionará al vendedor la oportunidad de inspeccionar tales Productos ya instalados, si es posible. El Vendedor debe recibir la notificación durante el Período de Garantía de tal producto, a menos que el Vendedor indique lo contrario, por escrito. Antes de transcurrir treinta (30) días desde la presentación de la notificación, el Comprador embalará, en su caja original o un embalaje equivalente que cumpla la misma función, el Producto del cual afirma posee defectos y lo enviará al Vendedor a costo y riesgo del Comprador.

En un tiempo razonable después de la recepción del Producto del cual se afirma posee defectos y de la verificación por parte del Vendedor de que las fallas del Producto están incluidas en la garantía presentada anteriormente, el Vendedor corregirá la falla, según la disponibilidad del Vendedor, por: (i) modificación o reparación del Producto o (ii) reemplazo del Producto. Tal modificación, reparación o reemplazo y el envío del mismo, con seguro mínimo, nuevamente al Comprador correrá por cuenta del Vendedor. El Comprador se hace responsable del riesgo de pérdida o daño durante el transporte y, por ende, puede asegurar el Producto. El Comprador reembolsará al Vendedor el costo de transporte incurrido por la devolución del Producto, si el Vendedor no encuentra defectos en éste. La modificación o reparación de los productos puede, a opción del Vendedor, llevarse a cabo en las instalaciones del Vendedor o en las del Comprador. Si el Vendedor no puede modificar, reparar o reemplazar un Producto para cumplir con la garantía mencionada anteriormente, entonces el Vendedor, a opción del Vendedor, devolverá el dinero al Comprador u otorgará a favor de la cuenta del Comprador una cantidad equivalente al precio de compra del Producto, menos la depreciación calculada sobre una estimación de línea recta durante el Período de Garantía establecido por el Vendedor.

ESTOS REMEDIOS SERÁN REMEDIOS EXCLUSIVOS DEL COMPRADOR CON RESPECTO A LA VIOLACIÓN DE LA GARANTÍA. APARTE DE LA GARANTÍA EXPRESA PRESENTADA ANTERIORMENTE, EL VENDEDOR NO OTORGARÁ OTRAS GARANTÍAS, EXPRESAS O IMPLÍCITAS POR ESTATUTO U OTRO MEDIO, CON RESPECTO A LOS PRODUCTOS, SU FINALIDAD PARTICULAR, SU CALIDAD, SU VALOR COMERCIAL, SU NO INFRACCIÓN O CUALQUIER OTRA CONDICIÓN. NINGÚN EMPLEADO DEL VENDEDOR O CUALQUIER OTRO ESTÁ AUTORIZADO PARA OTORGAR ALGUNA GARANTÍA SOBRE LOS BIENES DIFERENTE DE LA GARANTÍA PRESENTADA AQUÍ. LA RESPONSABILIDAD DEL VENDEDOR SUJETA A LA GARANTÍA SE LIMITARÁ A LA DEVOLUCIÓN DE UN MONTO EQUIVALENTE AL PRECIO DE COMPRA DEL PRODUCTO. EN NINGÚN CASO EL VENDEDOR SERÁ RESPONSABLE DEL COSTO DEL SUMINISTRO O INSTALACIÓN DE BIENES SUSTITUTOS POR EL COMPRADOR O POR CUALQUIER DAÑO ESPECIAL, INDIRECTO O FORTUITO.

El Comprador asume el riesgo y está de acuerdo a indemnizar y exonerar al Vendedor de toda responsabilidad relacionada con (i) la evaluación de las condiciones adecuadas para el uso destinado de los Productos del Comprador y de cualquier diseño del sistema o dibujo, o (ii) determinación del cumplimiento del uso de los Productos del Comprador mediante las leyes, reglamentos, códigos y normas pertinentes. El Comprador asume y acepta toda responsabilidad de toda garantía y otros reclamos relacionados con, o que surjan de, los productos del Comprador los cuales incluyen o incorporan Productos o componentes fabricados o suministrados por el Vendedor. El Comprador es el único responsable por cada una y todas las declaraciones y garantías con respecto a los Productos realizadas o autorizadas por el Comprador. El Comprador indemnizará y exonerará al Vendedor de toda responsabilidad, reclamo, pérdida, costo o gasto (que incluye honorarios razonables de abogado) atribuibles a los productos, declaraciones o garantías del Comprador relacionados con estos.

ÍNDICE

Datos numéricos

Dimensiones del Touchmonitor LCD de 12" (ET1215L-XXXX-X-Z), 32

A

Acerca del producto, 8
Acerca de ajustes al Touchmonitor, 17
Adaptador de alimentación, 30
Ángulo de visualización, 30

B

Brillo, 30

C

Certificaciones, 30
Color de la visualización, 30
Condiciones de almacenamiento, 30
Condiciones operativas, 30
Conexión de interfaz táctil, 10
Configuración automática, 13
Construcción del AccuTouch, 31
Contraste, 30
Control delantero, 30
Controles del panel delantero, 18
Controles y ajuste, 19
Conexión de la señal, 30
Cuidado y manejo de su Touchmonitor, 28

D

Densidad del punto táctil, AccuTouch, 31
Descripción del producto, 7
Desempacado de su Touchmonitor, 9
Dimensiones (HxWxD), 30
Durabilidad de superficie, AccuTouch, 31

E

Especificaciones de AccuTouch Touchscreen, 31
Especificaciones del Touchmonitor, 30
Especificaciones técnicas, 29
Exactitud de posición, AccuTouch, 31

F

Fuerza de activación táctil, AccuTouch, 31
Funciones de menú OSD, 19

G

Garantía, 37

H

Horizontal, 14

I

Imagen, desplazamiento, 23

Información acerca de la seguridad eléctrica, 33
Información acerca de emisiones e inmunidad, 33
Información de reglamentación, 33
Instalación y configuración, 9
Instalación del software del controlador, 12
Instalación del controlador táctil serial, 13
Instalación del controlador táctil serial para MS-DOS y Windows 3.1, 14
Instalación del controlador táctil serial para Windows XP, Windows 2000, Me, 95/98 y NT 4.0, 13
Instalación del controlador táctil USB, 15
Instalación del controlador táctil USB para Windows XP, Windows 2000, Me, 95/98 y NT 4.0, 15

L

Limpieza de su Touchmonitor, 28

M

Mecánica, AccuTouch, 31
Modos de pantalla, 30

O

Ópticas, AccuTouch, 31
Opciones del control OSD, 20
OSD, 30

P

Panel táctil (opcional), 30
Peso (neto), 30
Plug & Play, 30
Precauciones, 7
Problema de imagen, 17

R

Recuperar, 15
Relación de contraste, 30
Rendimiento de vida esperado del AccuTouch, 31
Resolución de problemas, 23
Resolución máxima, 30
Resolución nativa, 25
Resolución visual, AccuTouch, 31
Resumen general del producto, 11

S

Seguridad del Touchmonitor, 27
Sistema de administración de la alimentación, 22
Soluciones para problemas comunes, 23
SVGA, 19

T

Tamaño de la visualización, 30

Texto/GRP, 14
Tiempo de respuesta, 30
Toque sin operación, 23
Transmisión de luz, AccuTouch, 31
Turbidez, AccuTouch, 31

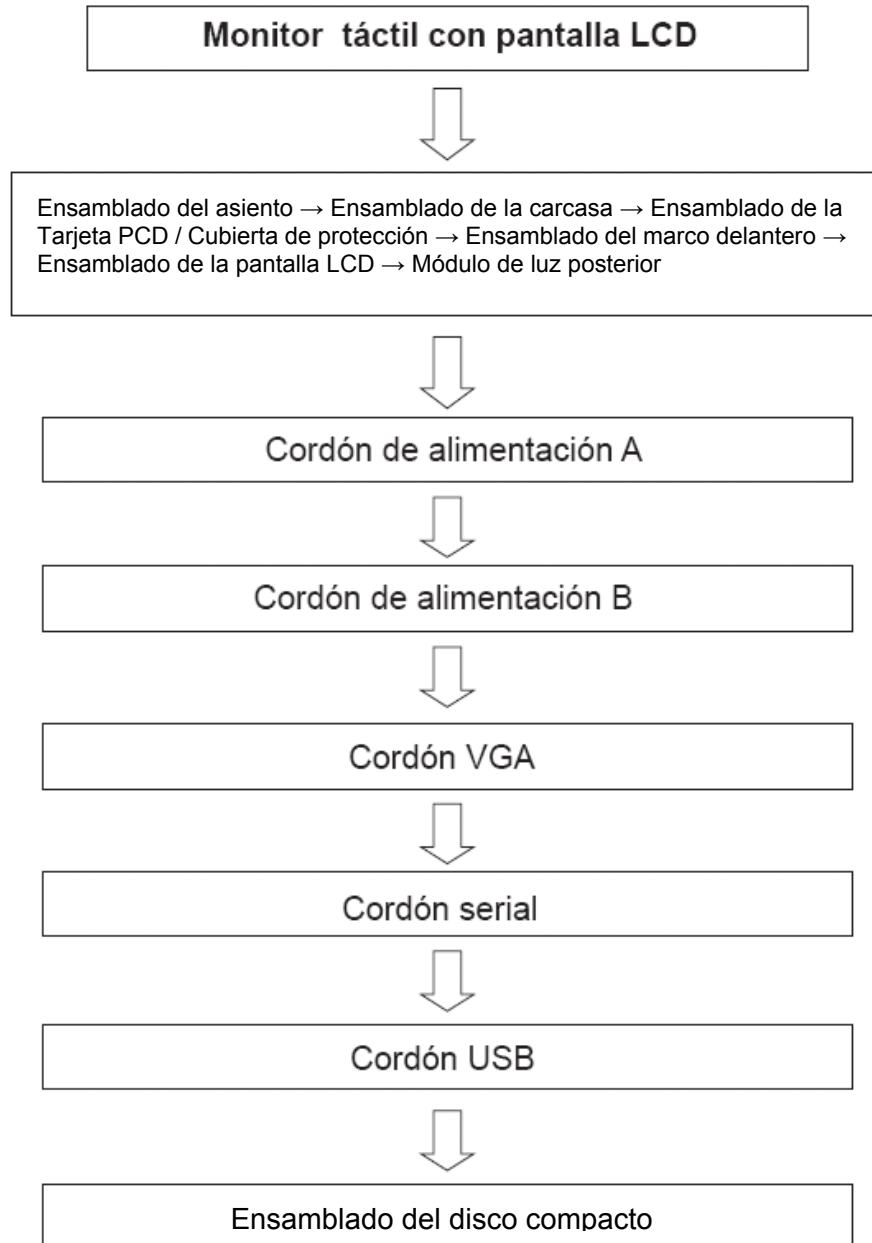
U

UXGA, 25

V

Vista posterior, 10
VGA, 19

Secuencia recomendada para el desensamblado



¡Visite el portal de Elo!
www.elotouch.com

Obtenga lo último en...

- **Información del producto**
 - **Especificaciones**
 - **Noticias de los próximos eventos**
 - **Publicaciones**
 - **Controladores de Software**
-

Póngase en contacto con Elo

Para saber más acerca de la gran variedad de soluciones táctiles de Elo, visite nuestro portal Web, www.elotouch.com o simplemente llame a nuestra oficina más cercana:

EE.UU. y casa matriz
Elo TouchSystems, Inc.
301 Constitution Drive
Menlo Park, CA 94025.
USA

Alemania
Elo TouchSystems GmbH & Co. KG
Haidgraben 6
D-85521 Ottobrunn
Germany

Bélgica
Elo TouchSystems
Diestsesteenweg 692
B-3010 Kessel-Lo
Belgium

Japón
Touch Panel Systems K.K
Sun Homada Bldg. 2F
1-19-20 Shin-Yokohama,
Kanagawa 222-0033
Japan

(800) ELO-TOUCH
(800-356-8682)
Tel 650-361-4700
Fax 650-361-4747
eloinfo@elotouch.com

Tel +49(89)60822-0
Fax +49(89)60822-150
elosales@elotouch.com

Tel +32(16) 35-2100
Fax +32(16) 35-2101
elosales@elotouch.com

Tel +81(45)478-2161
Fax +81(45)478-2180
www.tps.co.jp

tyco
Electronics

