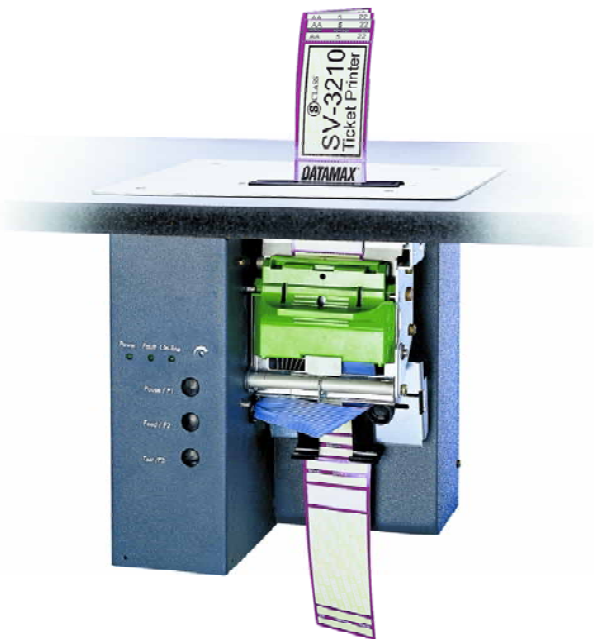


ESPECIFICACIONES DEL PRODUCTO

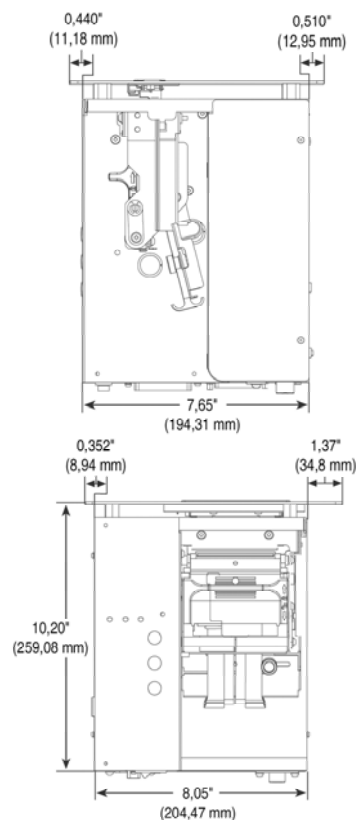
SV-CLASS



Las impresoras S-Class resultan idóneas para aplicaciones tales como:

- Eventos en estadios
- Aparcamientos
- Programas de fidelidad de clientes
- Eventos en directo
- Estaciones de esquí
- Cupones
- Localidades de teatro

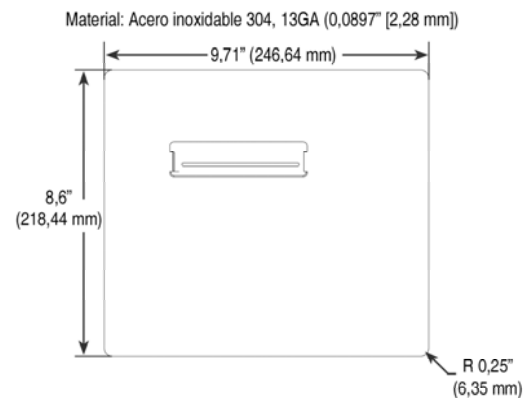
▪ SV-3210 ▪ SV-3306



¿Necesita hacer frente a requisitos específicos de aplicaciones de admisión en mostrador?

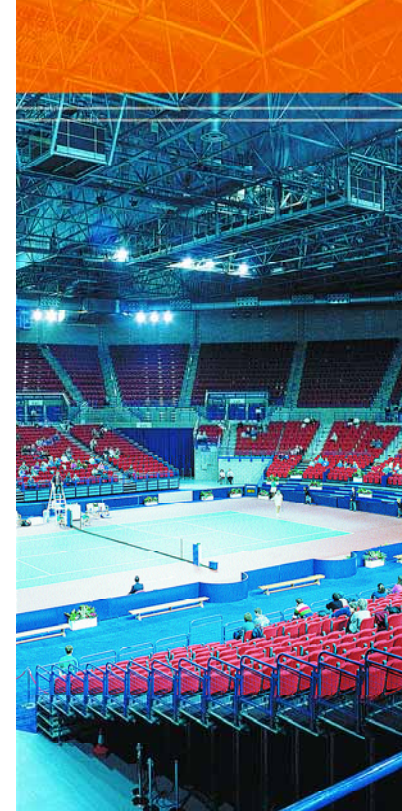
¡Los productos Datamax S-Class le ayudarán a producir sus entradas!

Por estar especialmente concebidas para su uso en la industria de producción de entradas y localidades como productos de alto rendimiento y precio económico, las impresoras Datamax SV-3210 y SV-3306 crean un nuevo concepto de rentabilidad y rendimiento para la producción de entradas con montaje en vertical.



DATAMAX[®]

www.datamaxcorp.com



OFICINAS CENTRALES

4501 Parkway Commerce Blvd.
Orlando, Florida USA 32808
Phone (407) 578-8007
Fax (407) 578-8377
customer@datamaxcorp.com

CONSUMIBLES DATAMAX

(800) 321-2233
Fax (800) 436-8920
dmxmedia@datamaxcorp.com

DATAMAX INTERNATIONAL

+44 1279 772200
Fax : +44 1279 424448
rbyrne@datamaxcorp.com

DATAMAX LATIN AMERICA

(407) 523-5520
Fax : (407) 578-8377
tdelgado@datamaxcorp.com

OFICINA REPRESENTATIVA DE DATAMAX EN ASIA PACIFICO

+65 6542-2611
Fax : +65 6542-3611
datamax@pacific.net.sg

OFICINA REPRESENTATIVA DE DATAMAX EN CHINA

+86 21 64952882
datamax_cn@china.com

ESPECIFICACIONES DEL PRODUCTO

SV-CLASS

	SV-3210	SV-3306
VELOCIDAD DE IMPRESIÓN	10 PPS	6 PPS
RESOLUCIÓN	203 PPP	300 PPP
ANCHO DE IMPRESIÓN	3,15" (80 mm)	3,2" (81,3 mm)

TIPO DE IMPRESORA	Térmica directa
MÓDULO DE CÓDIGOS DE BARRAS	5 mm a 55 mm (203 ppp) / 3,3 mm a 40 mm (300 ppp); dimensión "X" en orientaciones horizontales y verticales
ANCHO DEL SOPORTE	1,9"– 3,25" (48,26 mm – 82,55 mm)
TIPO DE SOPORTE	Entradas o etiquetas en soporte continuo
GROSOR DEL SOPORTE	0,005" – 0,0100" (0,127 mm – 0,254 mm)
SENSOR DE SOPORTE	Sensor reflectante ajustable para soporte con detección de rayas de color negro. (Alimentación automática y presentación de la parte superior de las entradas)
LONGITUD DE IMPRESIÓN*	1" – 12" (25 mm – 304,8 mm). * Los valores de longitud de impresión varían en función de la configuración de la impresora
RETROALIMENTACIÓN DE ETIQUETAS	Para uso con la cortadora opcional
CUBIERTA	Fabricación en metal
CÓDIGOS DE BARRAS	Código 3 de 9, UPC A, UPC E, Interlineado 2 de 5, Código 128, EAN 8, EAN 13, HIBC, Codabar, Plessey, UPC 2 y apéndices de 5 dígitos, Código 93, Postnet, UCC/EAN Código 128, Telepen, UPS MaxiCode, FIM, PDF417, Datamatrix
FUENTES INSTALADAS	Diez fuentes alfanuméricas de 0,035" (0,89 mm) a 0,64" (16,26 mm), incluidas las fuentes planas OCR A, OCR B, CG Triumvirate™ de AGFA®.
CONJUNTO DE CARACTERES	IBM® Code Page 850 modificado; incluye caracteres para inglés y para la mayoría de países europeos, lenguas escandinavas y español
EXPANSIÓN / ROTACIÓN DE FUENTES	Todas las fuentes pueden ampliarse vertical y horizontalmente hasta 8x; las fuentes y gráficos pueden imprimirse en cuatro direcciones: 0°, 90°, 180° y 270°
FORMATOS GRÁFICOS COMPATIBLES	Archivos .PCX, .BMP e .IMG
CAMPOS INVERTIDOS / IMAGEN SIMÉTRICA	Todos los campos de fuentes y gráficos pueden imprimirse como imagen normal o invertida
LENGUAJE DE PROGRAMACIÓN	DPL™ (Datamax Programming Language™) y DTPL™ (Datamax Ticket Programming Language™) (Ticket Industry Standard Emulation)
INTERFACES	Puerto paralelo Centronics®, RS232 de 600 a 38.400 BPS
FECHA Y HORA	Reloj y circuito contador que mantiene la hora y fecha actuales, así como la cantidad de pulgadas impresas en trabajos que requieren la incorporación de fecha y hora como parte de su formato
CONTROLADOR DE WINDOWS®	Utilizado para la creación de formatos de etiquetas mediante prácticamente cualquier aplicación basada en Windows®. Incluido en el CD de accesorios de Datamax, o a través de nuestra página Web en www.datamaxcorp.com
ALIMENTACIÓN	110 ó 220 VCA a 50 – 60 Hz; especifique el cable de alimentación apropiado en el momento de efectuar el pedido
TEMPERATURA DE FUNCIONAMIENTO	32°F a 100°F (0°C a 38°C)
DIMENSIONES	(alto x ancho x largo) 10" x 8" x 14" (254 mm x 203 mm x 356 mm)
PESO	18,8 libras (8,46 kg)

ACCESORIOS PARA DATAMAX SV-CLASS:

- CORTADORA Y BANDEJA
- MÓDULOS DE MEMORIA FLASH
- FIRMWARE ILPC
- SERVIDOR DE IMPRESIÓN ETHERNET DMX100

